

STORKÖK

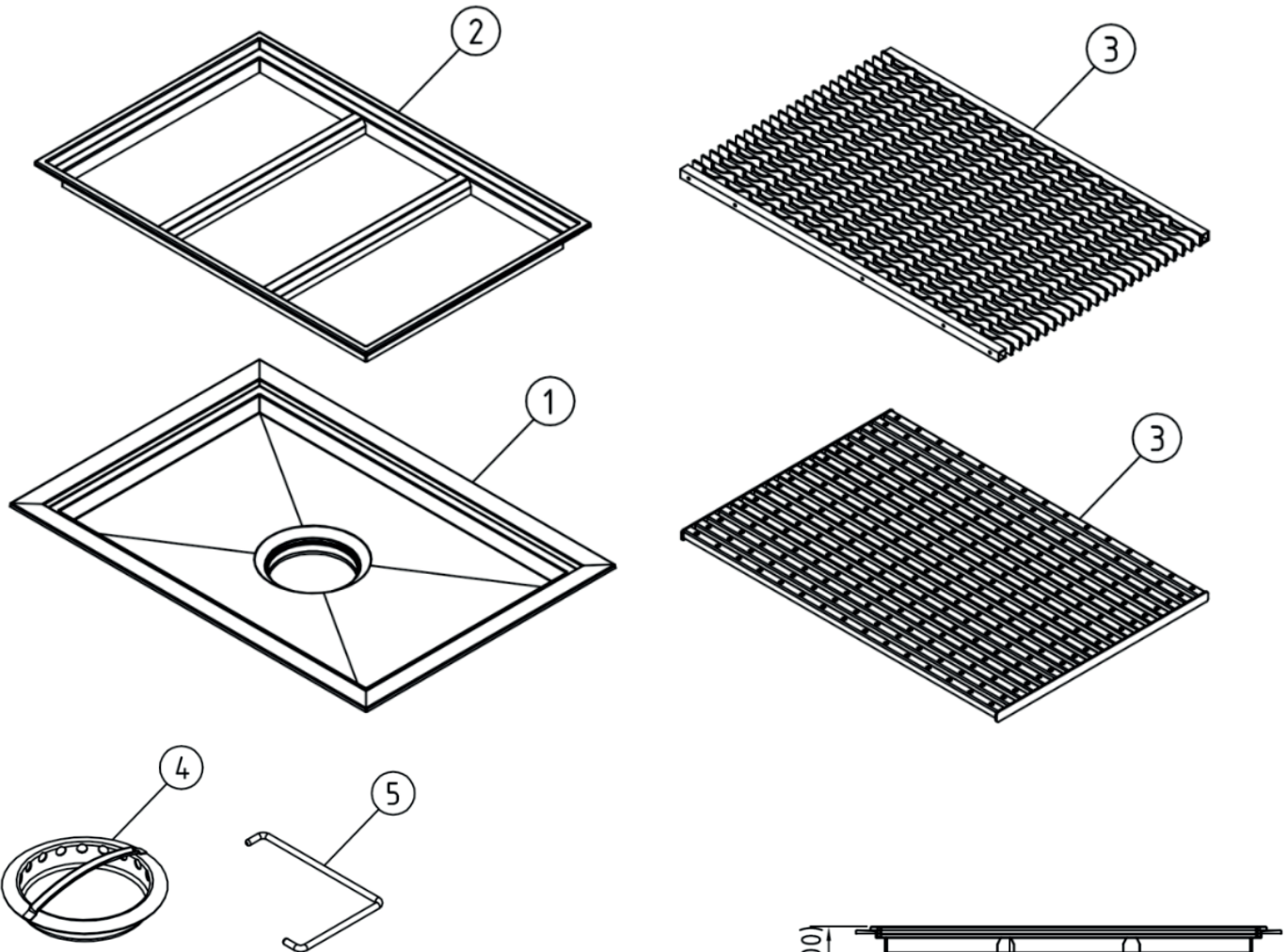
INDUSTRI

DUSCH/BAD/
TVÄTTSTUGAUTEMILJÖ/
POOLSPECIAL
PRODUKTER

INSTALLATION - KURAVEX®

INSTALLATIONSANVISNING KURAVEX®

Nedan följer en generell installationanvisning för våra Kuravex®-produkter. Om frågor eller funderingar uppstår, vänligen kontakta vår kostnadsfria support för ytterligare hjälp. Se längst ner för kontaktuppgifter.

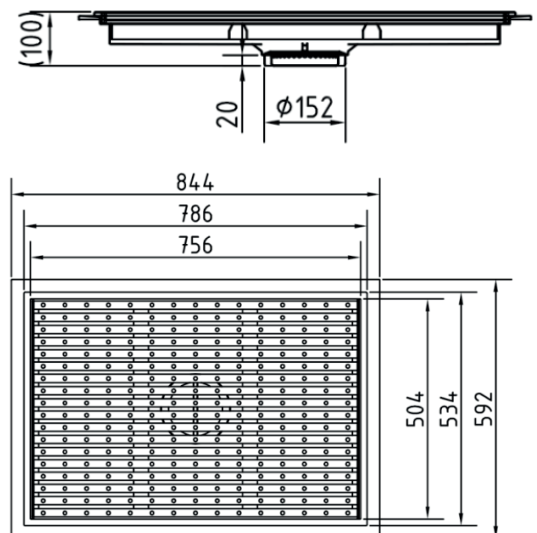


KURAVEX®

Kuravex® kan man installera på vilken vanlig brunnstyp som helst men vi rekommenderar att man alltid installerar den med en förhöjningsring om det är möjligt. Kuravex® är utrustad med ingjutningsöglor.

Förpackningen innehåller:

- 1)** Uppsamlingskärl
- 2)** Gallerhållare
- 3)** Galler (Beroende på sort)
- 4)** Silkorg
- 5)** Lyftkrok för underlätta lyftning av galler



STORKÖK

INDUSTRI

DUSCH/BAD/
TVÄTTSTUGAUTEMILJÖ/
POOLSPECIAL
PRODUKTER

INSTALLATION - KURAVEX®

INSTALLATIONSANVISNING KURAVEX®

- 1) Säkerställ att golvbrunnen är korrekt installerad och att den sitter stadigt. Tryck ned Kuravex® kärlet med ett jämnt tryck i brunnen. Täta förbindelsen emellan kärlet och brunnen med en tätningsmassa eller liknande. Säkerställ att gallerhållarens överkant är i våg och att den är i samma höjd som det färdiga golvet.
- 2) Gör rent klistremlänsen med aceton för att säkerställa att den är helt ren. Behandla sedan flänsen med primer. Gjutningen skall utföras upp till överkant klistremläns. Applicera sedan tätskikt och låt det torka enligt tillverkarens anvisning.
- 3) Installera gallerhållare. Säkerställ att kanten på gallerhållaren inte ligger mot tätskiktet. Lyft ur gallerhållaren och fyll kanten med fix för fastsättning. När platsättningen är utförd och fogen torkat skall kanten mellan gallerhållaren och plattor tätas med elastisk fog. Installera silkorg och galler.

