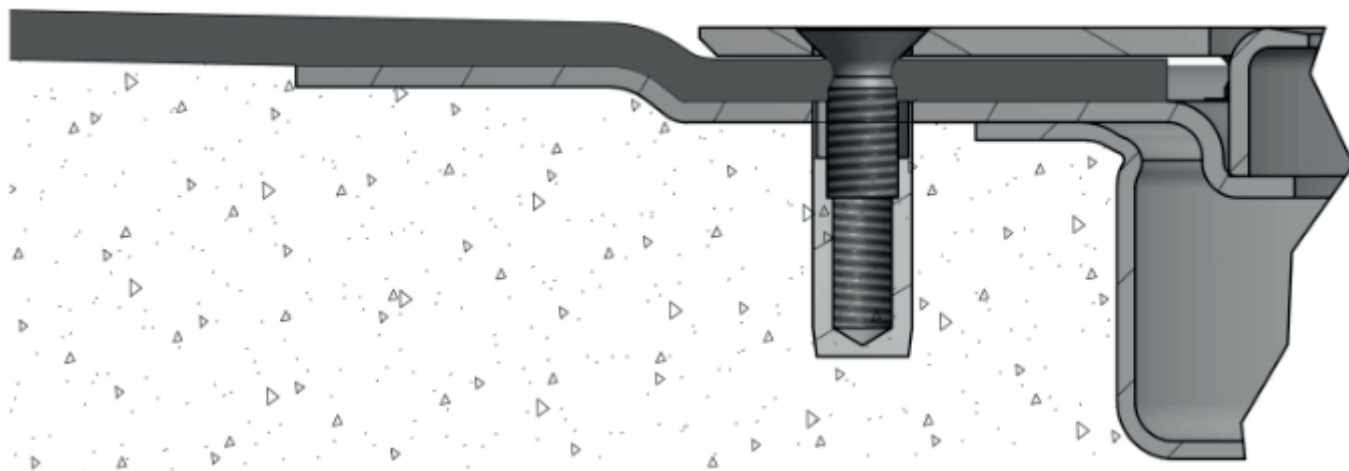


INSTALLATION - TJOCK PLASTMATTA

INSTALLATIONSANVISNING GOLVBRUNN FÖR TJOCK PLASTMATTA (över 1,5mm)

Nedan följer en generell installationanvisning för våra golvbrunnar i en tjock plastmatta. Om frågor eller funderingar uppstår, vänligen kontakta vår kostnadsfria support för ytterligare hjälp. Se längst ner för kontaktdetaljer.



MOMENT

- A)** Fixera golvbrunnen på rätt nivå, anslut till avloppsrör och väg av den.
- B)** Gjut in golvbrunnen med betong och eventuellt flytspackel upp till överkant på fläns.
- C)** Montera plastmattan enligt tillverkarens anvisningar.
- D)** Markera för håltagning centrerat över golvbrunn.
- E)** Applicera lim enligt tillverkarens anvisningar mellan brunn och plastmatta.
- F)** Montera och skruva fast klämring som medföljer leverans av golvbrunn.
- G)** Montera eventuella tillbehör och sil.