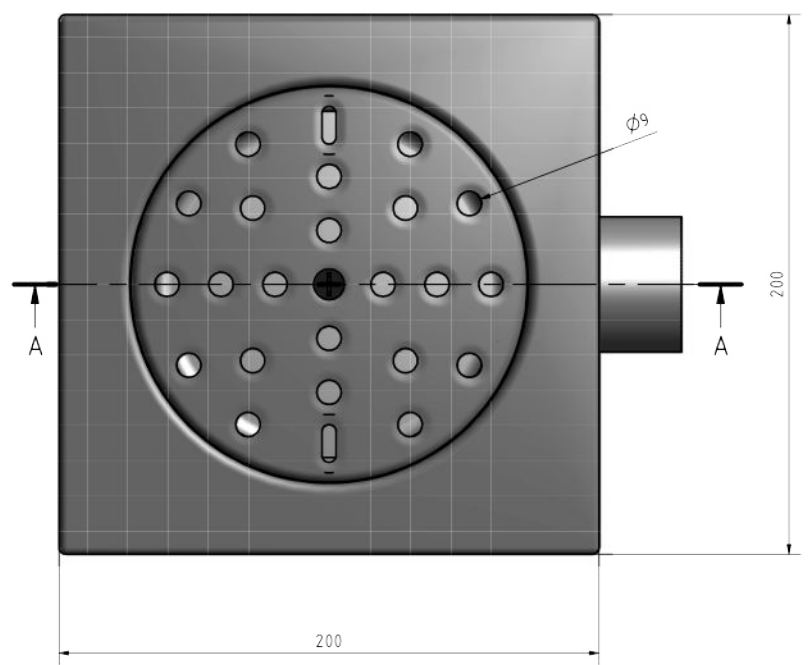
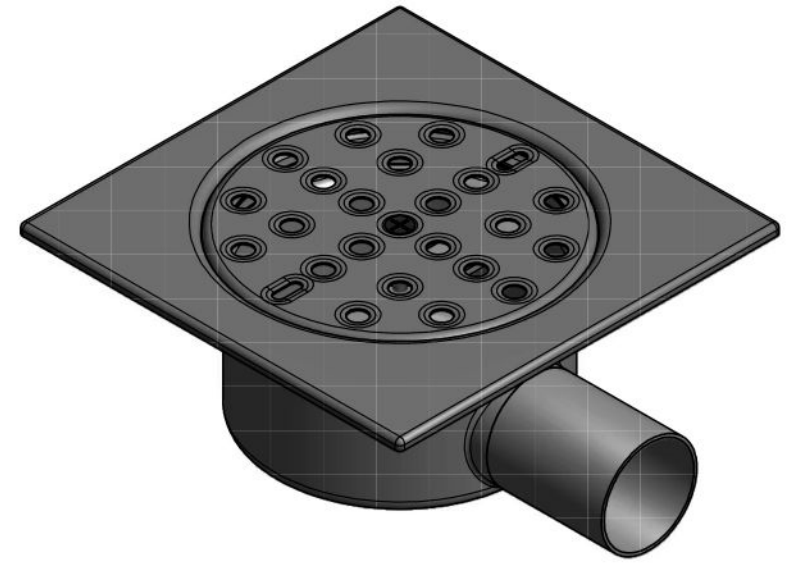
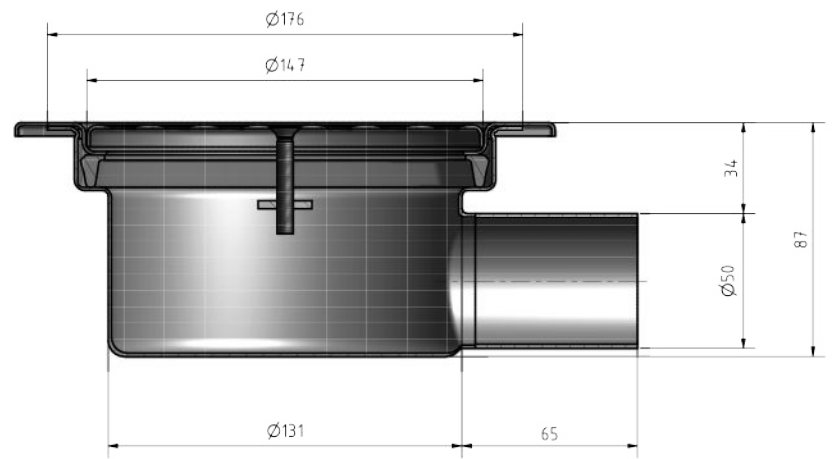




A-A



<b>DRY DRAIN HORIZONTAL 50 TILE</b>	KOKONAISPAINO N/A	PVM 22.10.2018	LITTYY / PROJEKTI / TYÖNRO	
	MATERIAALI	SUUNNITTELIJA	LVI NUMBER LVI3317204	
 <small>LAMMINKOTIE 2 77600 SUJONENKOKI TEL. +358 17 2501141 WWW.STAINLESSTEAMFI</small>		SIVU 1/1	REVISIO	
		<b>AB010138</b>		