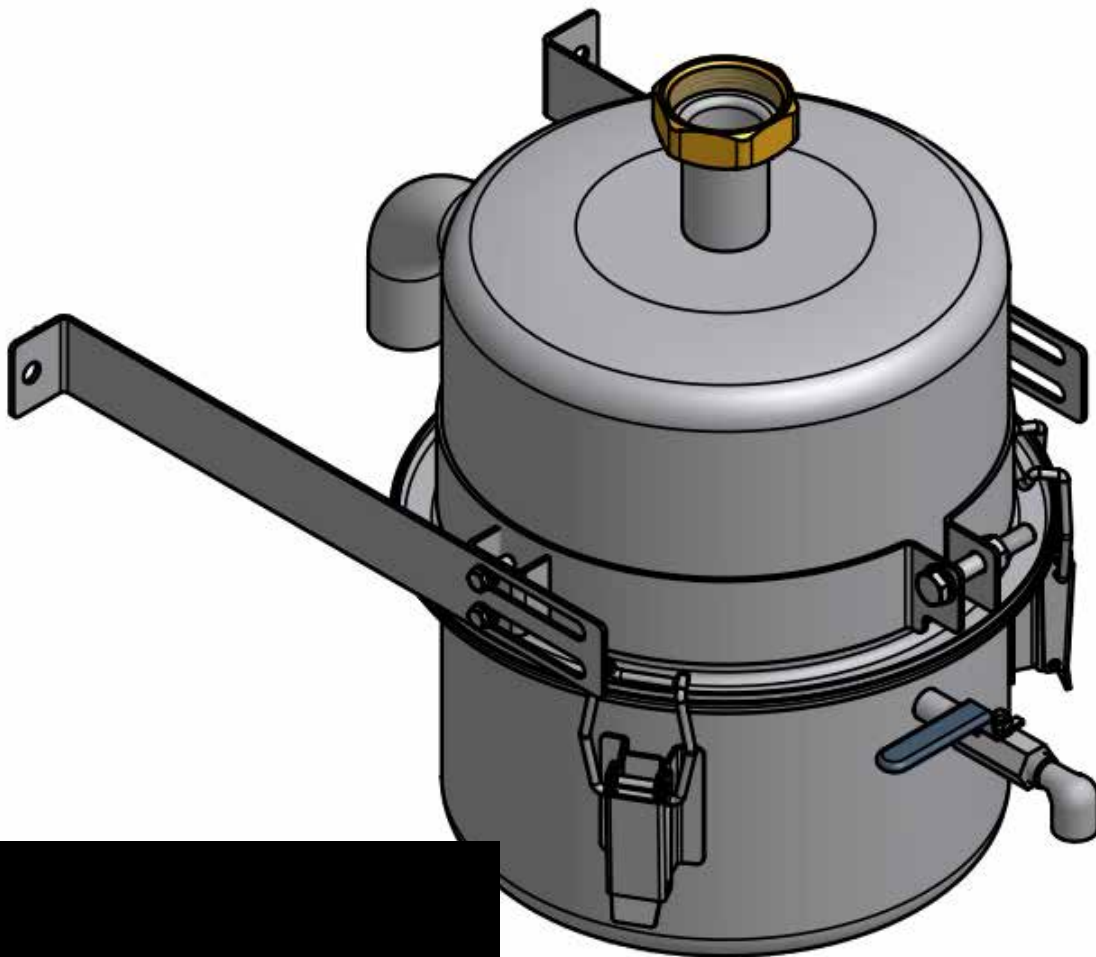


ANRIN

STAINLESS TEAM



Drift och
skötselanvisning
gipsavskiljare

Hygien

ANRIN Stainless Team

Drift och skötselansvisning gipsavskiljare

Carryhot-termoskär är tillverkade av förstklassigt rostfritt stål. Tack vare kontinuerlig produktutveckling är Carryhot-termoskär en konkurrenskraftig lösning för transport och distribution av livsmedel. Carryhot-termoskär är hermetiska, hygieniska och lätta att hålla rena. De är också stapelbara. Kärnen finns i fem storlekar, från 10 liter till 30 liter. Dubbelväggen garanterar att maten håller rätt temperatur under en lång tid. Vi kan, efter förfrågan, märka kärnen med varumärke eller text genom etsning. Produkten används flitigt av bland annat finska försvaret sedan många år tillbaka.



För stainless team gipsavskiljare

Gipsavskiljaren är i två delar och kan öppnas enkelt och snabbt med hjälp av spännarna på sidan. Avskiljaren installeras i anslutning till bänkens utloppsrör och skruvas fast på väggen med de medföljande väggfästena. Vid behov ansluts avloppsröret till golvavlopp med ett separat rör. Avskiljaren användning är lämplig för att t.ex. separera gips och andra ämnen som är tyngre än vatten från vattnet. Avskiljaren är tillverkad av syrafast stål EN.1.4404.

Övrigt

- Använd inte vassa föremål för rengöring.
- Lämna inte i kontakt med rostande metaller.
- Utför rengöring regelbundet.

Rengöring

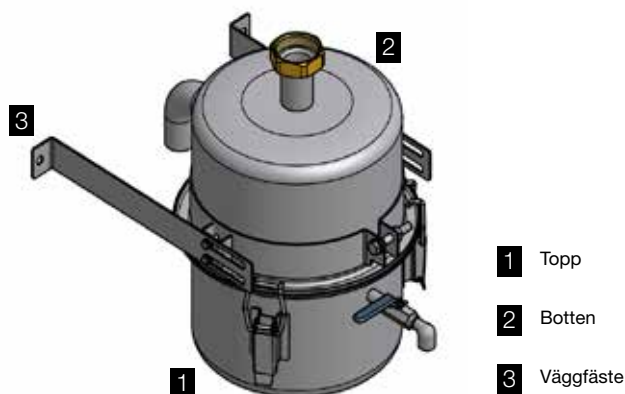
I de flesta fall är tvätt med bara vatten tillräckligt för rengöring och detta kan med fördel utföras med hjälp av varmt vatten eller ånga.

Vid behov:

Om det behövs kan du använda ett klorbaserat rengöringsmedel eller annat för rengöring lämpligt ämne. Använd inte ämnen som innehåller svavelsyra eller saltsyra.

Efterbehandling:

Ta försiktigt bort rengöringsmedlet från stålytan genom att skölja med mycket vatten.





ANRIN Nordic AB
STAINLESS TEAM
Telivägen 2
149 41 NYNÄSHAMN

Phone: 010 - 209 0 902
Mail: info@stainlessteam.se