

# ANRIN

STAINLESS TEAM



Produktblad  
terrassbrunn

Utemiljö/Pool

# ANRIN Stainless Team

## Produktblad terrassbrunn

Stainless Team terrassbrunn är avsedd för avvattnings av b.l.a innergårdar och takterrasser men funkar lika bra till liknande konstruktioner. Våra terrassbrunnar tillverkas i rostfritt stål (EN 1.4301) men kan även fås i syrafast stål (EN 1.4404). Vi innehar alla certifikat som krävs samt att vår personal hela tiden vidareutbildas för att leverera produkter som möter morgondagens krav.

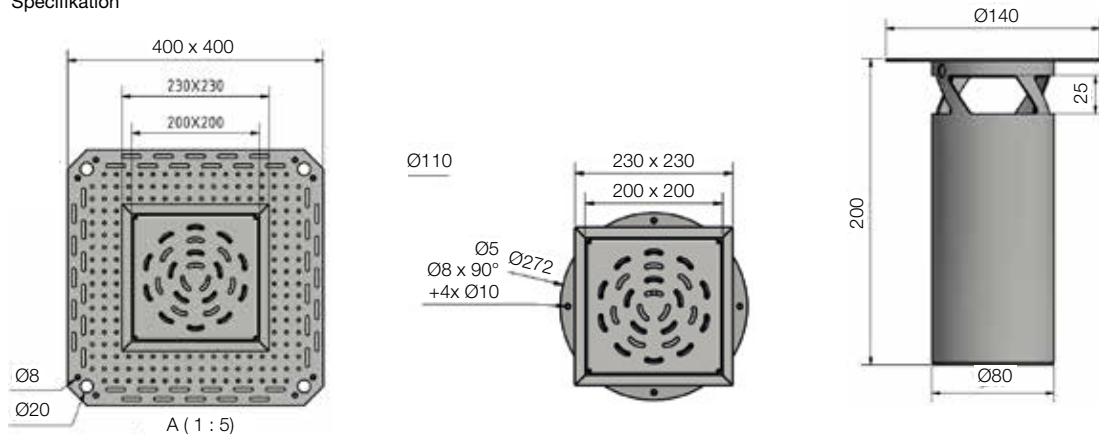


### Terrassbrunn

Stainless Team terrassbrunn finns i 2 varianter, med klisterfläns eller med klämfläns. Den kan fås med fyrkantig överdel 200x200 men även med cirkulär överdel som är 150 mm i diameter. Vid begäran kan den även levereras med en större sil.

Stainless Team terrassbrunn levereras med ett mindre sandfång men detta kan bytas ut mot ett större på begäran. Överdelen är justerbar i höjddled och kan kapas efter behov. Standard utloppet är 110 mm men även detta kan fås i andra dimensioner på begäran.

### Specifikation





ANRIN Nordic AB  
STAINLESS TEAM  
Telivägen 2  
149 41 NYNÄSHAMN

Phone: 010 - 209 0 902  
Mail: [info@stainlessteam.se](mailto:info@stainlessteam.se)