

ANRIN

STAINLESS TEAM



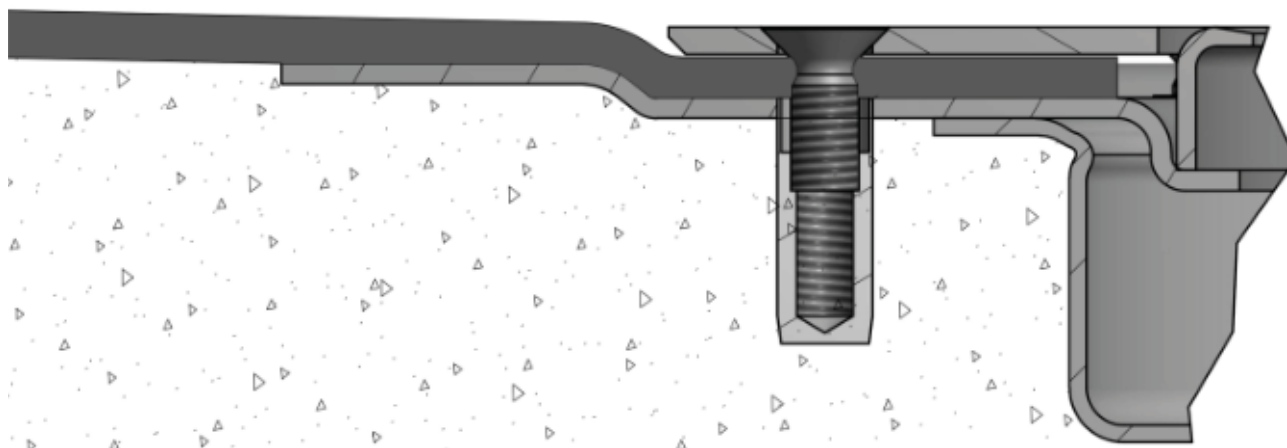
Installation tjock plastmatta

Storkök
Industri
Dusch/Bad/Tvättstuga

Datum senast ändrad: 2017-11-24

ANRIN Stainless Team

Installation tjock plastmatta



Installationsanvisning golvbrunn för tjock plastmatta (över 1,5mm)

Nedan följer en generell installationanvisning för våra golvbrunnar i en tjock plastmatta. Om frågor eller funderingar uppstår, vänligen kontakta vår kostnadsfria support för ytterligare hjälp. Se längst ner för kontaktdetaljer.

Moment

- A) Fixera golvbrunnen på rätt nivå, anslut till avloppsrör och väg av den.
- B) Gjut in golvbrunnen med betong och eventuellt flytspackel upp till överkant på fläns.
- C) Montera plastmattan enligt tillverkarens anvisningar.
- D) Markera för hårtagning centrerat över golvbrunn.
- E) Applicera lim enligt tillverkarens anvisningar mellan brunn och plastmatta.
- F) Montera och skruva fast klämring som medföljer leverans av golvbrunn.
- G) Montera eventuella tillbehör och sil.



ANRIN Nordic AB
STAINLESS TEAM
Telivägen 2
149 41 NYNÄSHAMN

Phone: 010 - 209 0 902
Mail: info@stainlessteam.se